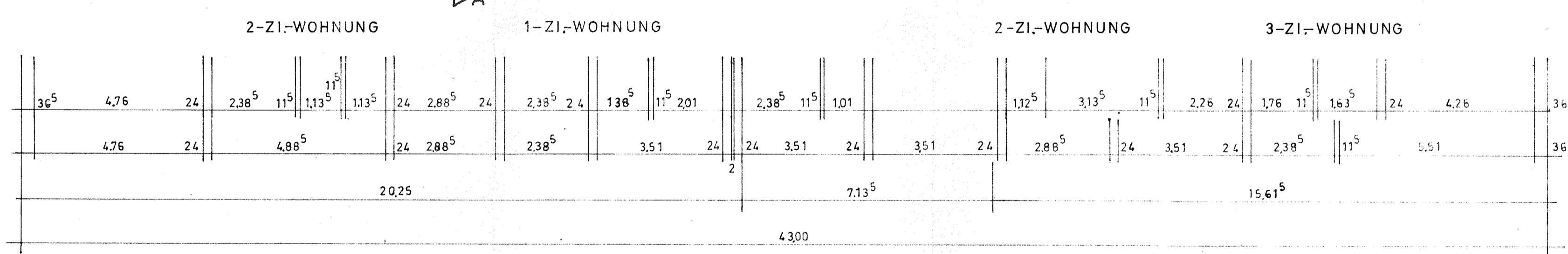


1. OBERGESCHOSS



AUFTEILUNGSPLAN

ZUM NEUBAU EINER WOHNANLAGE MIT 31 WOHNHEITEN
EINSCHLISSLICH 15 GARAGEN IN PUCHHEIM NORDENDSTRASSE
GEMARKUNG PUCHHEIM FLUR NR. 1747/90 UND 1747/17

BAUHERR:
GEMEINNÜTZIGE BAUGENOSSENSCHAFT
MÜNCHEN-OBERWIESENFELD eGmbH
WINZERERSTRASSE 51 8000 MÜNCHEN 40

BAUHERR
UND GRUNDEIGENTÜMER:

DIPL. ING. J. STORER
ARCHITECTUR
8 MÜNCHEN 19
NACHTRAGSVEREINBARUNG: 17.11.80

ARCHITEKT:

PLANINHALT: GRUNDRISS 1. OBERGESCHOSS
MASSTAB 1:100
MÜNCHEN 29.9.80